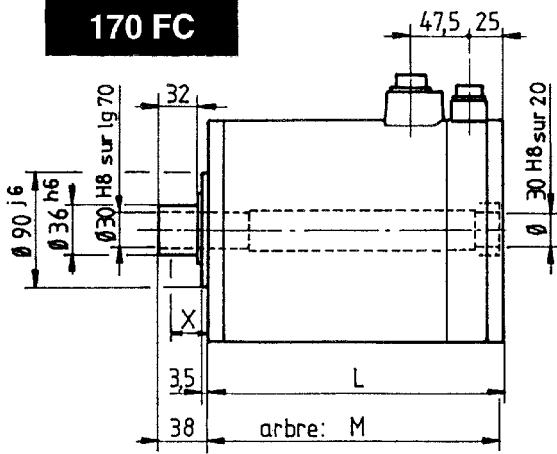
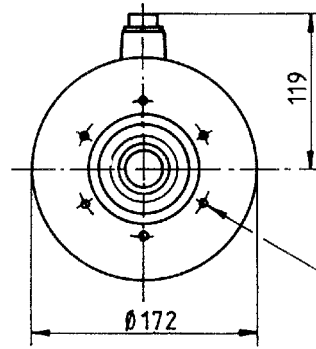


DIMENSIONS

170 FC

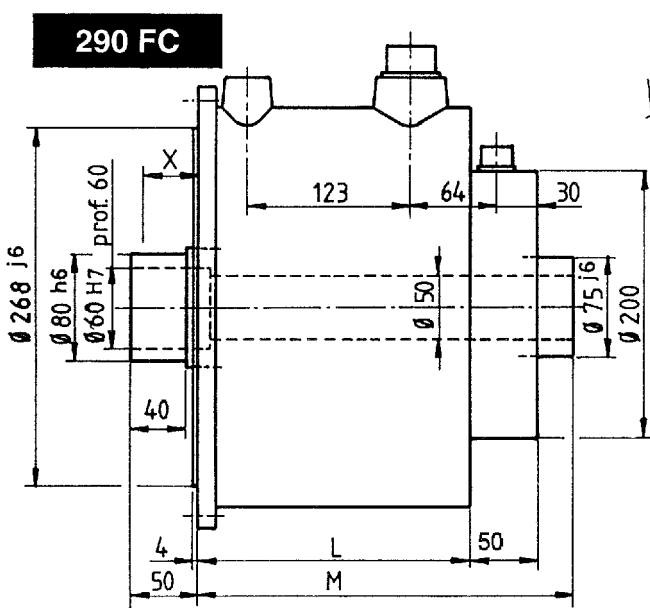


	170 FC 05	170 FC 1	170 FC 4
L	190	227	303
M	189	226	302

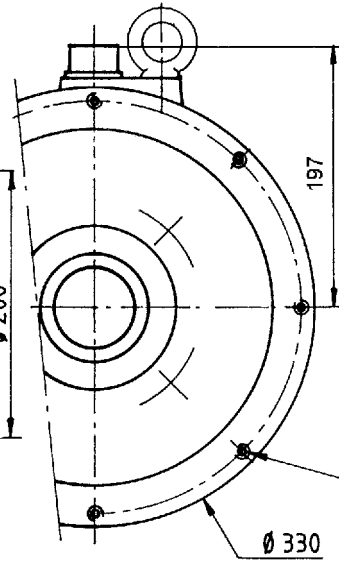


6xM6 sur $\varnothing 105$ prof 14

290 FC

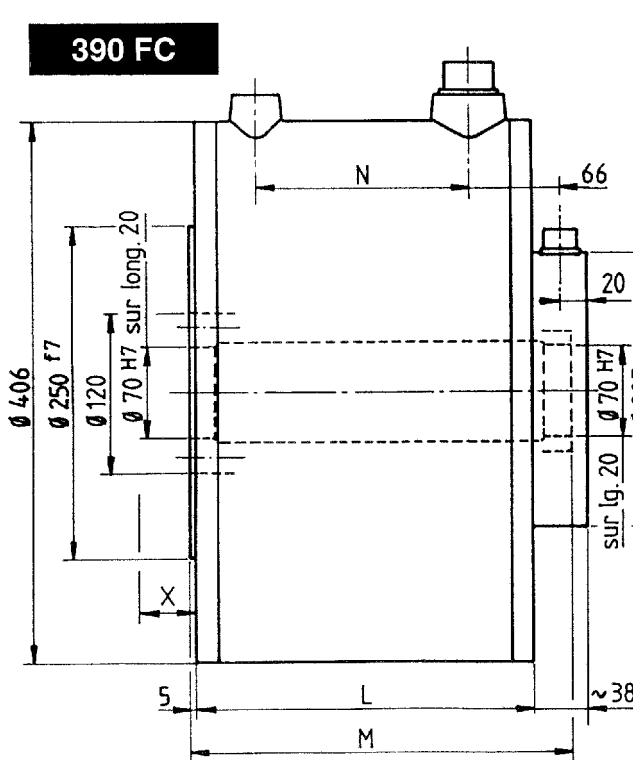


	290 FC 1	290 FC 4
L	205	281
M	282	358



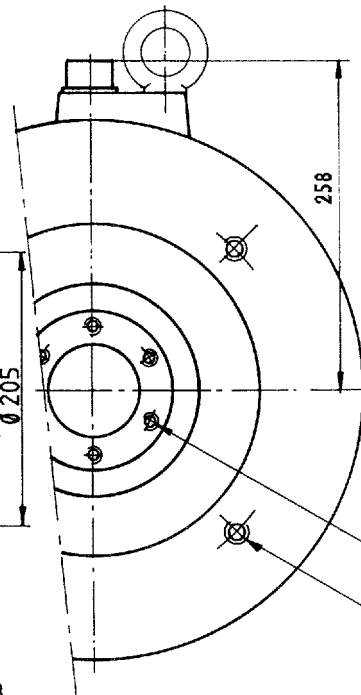
8xM10 sur $\varnothing 310$

390 FC



	390FC2	390FC6
L	253	365
M	287,5	399,5
N	161	273

N = cote entre anneaux de levage.



6 x M12 prof 30 sur $\varnothing 95$

4 x M16 prof 35 sur $\varnothing 300$