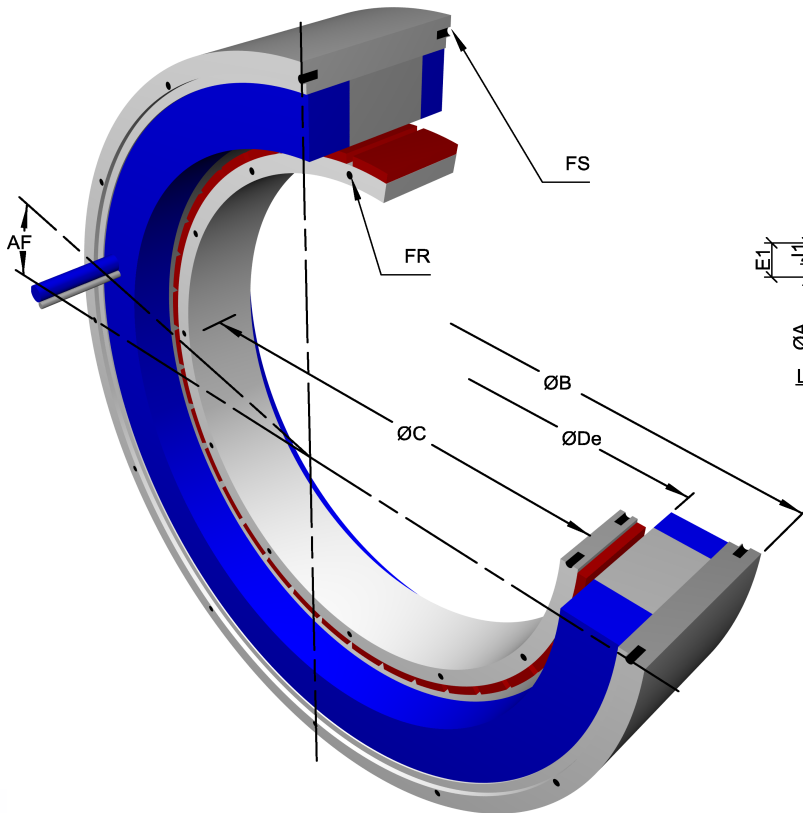
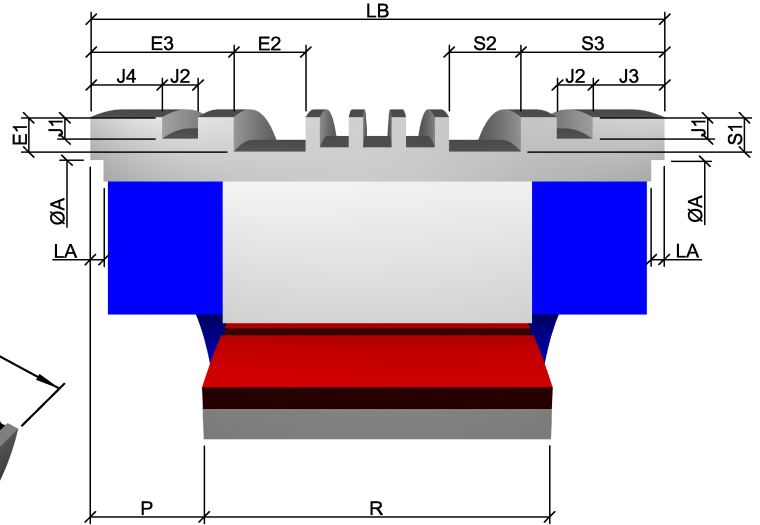


Convection naturelle



Refroidissement forcé par fluide



DIMENSIONS COMMUNES A TOUS LES 400 STK

Centrage intérieur stator	A H8	380
Angle fils sortis / trous taraudés	AF	15°
Centrage extérieur stator convection forcée par fluide	B f8	404
Centrage extérieur stator convection naturelle	B f8	404
Centrage intérieur rotor	C H7	258
Diamètre de passage	De	306
Profondeur E/S fluide Avant	E1	5,5
Largeur E/S fluide Avant	E2	9,3
Position E/S fluide Avant	E3	27,2 (57,2)
Trous de fixation rotor	FR	12xM6 sur Ø268
Trous de fixation stator	FS	12xM6 sur Ø390
Profondeur gorges de joint	J1	3,4
Largeur gorges de joint	J2	5,2
Position gorge de joint AR	J3	18
Position gorge de joint AV	J4	18 (48)
Profondeur centrages intérieurs stator	LA	3
Cote d'alignement rotor/stator	P ± 0,1	39 (69)
Diamètre maxi d'épaulement au rotor	Pmax	287
Profondeur E/S fluide Arrière	S1	5,5
Largeur E/S fluide Arrière	S2	9,3
Position E/S fluide Arrière	S3	27,2

DIMENSIONS SUIVANT LA TAILLE

		400sTK1M	400sTK2M	400sTK3M	400sTK4M	400sTK5M	400sTK6M	400sTK7M	400sTK8M
Longueur du stator	LB ± 0,15	100,5 (130,5)	128 (158)	155,5 (185,5)	183 (213)	210,5 (240,5)	238 (268)	265,5 (295,5)	293 (323)
Longueur rotor	R + 0,15	27,5	55	82,5	110	137,5	165	192,5	220

Les dimensions en rouge dans le tableau sont valables dans le cas d'un courant nominal supérieur à 53A et d'une sortie par câble blindé de classe 6.

Nous proposons également une sortie par fils non blindés pour application fixe ne nécessitant pas d'augmentation de longueur.

INTEGRATION :

- ✓ Les câbles sont en PUR classe 6 prévus pour des chaînes porte câbles longueur standard 2 mètres section suivant courant absorbé par le moteur.
- ✓ La cote d'alignement (P) entre rotor et stator est à respecter impérativement à ±0,1mm. Sur option, nous fournissons un outil permettant de respecter cette cote dans le cas d'un montage sans possibilité d'alignement précis.
- ✓ Dans tous les cas, le câble de sonde thermique est un câble 2x2x0,25mm² diamètre max 7mm.
- ✓ La cote (De) représente : 1- le diamètre maximum de passage à l'intérieur du stator.
2- le diamètre minimum nécessaire de passage pour le rotor.
- ✓ La cote (Pmax) d'épaulement maximum pour le rotor ne doit en aucun cas être dépassée.
- ✓ Les séries de taraudages sur chaque face du rotor et du stator sont indexées angulairement.
- ✓ Le positionnement des câbles (AF) est théorique. Laisser un espace libre de 10° de part et d'autre de cette position sur 50mm de hauteur à partir de la face du moteur de manière à ne pas contraindre les câbles dès la sortie du moteur.
Ne pas serrer, tordre ou plier le câble puissance sur les 50 premiers millimètres depuis la face du moteur. Brider le câble au-delà de ces 50 mm.
- ✓ Il est nécessaire, lors de la conception du montage, de réduire les ponts thermiques entre le stator et la pièce réceptrice.
- ✓ On peut utiliser indifféremment le centrage extérieur (B) ou les centrages intérieurs (A) du stator.
- ✓ Pour les précisions de réalisation (perpendicularité, concentricité etc.), nous consulter.
- ✓ Les buses d'alimentation en fluide devront être situées à l'opposé des sorties de fils sur le même plan axial.
- ✓ Les gorges de joint sont prévues pour des joints toriques de tore Ø 4 mm

Nous tenons à votre disposition un document plus complet sur l'intégration de nos moteurs

Pour de plus amples informations sur nos moteurs ou pour toute demande spécifique quant aux dimensions n'hésitez pas à nous contacter.