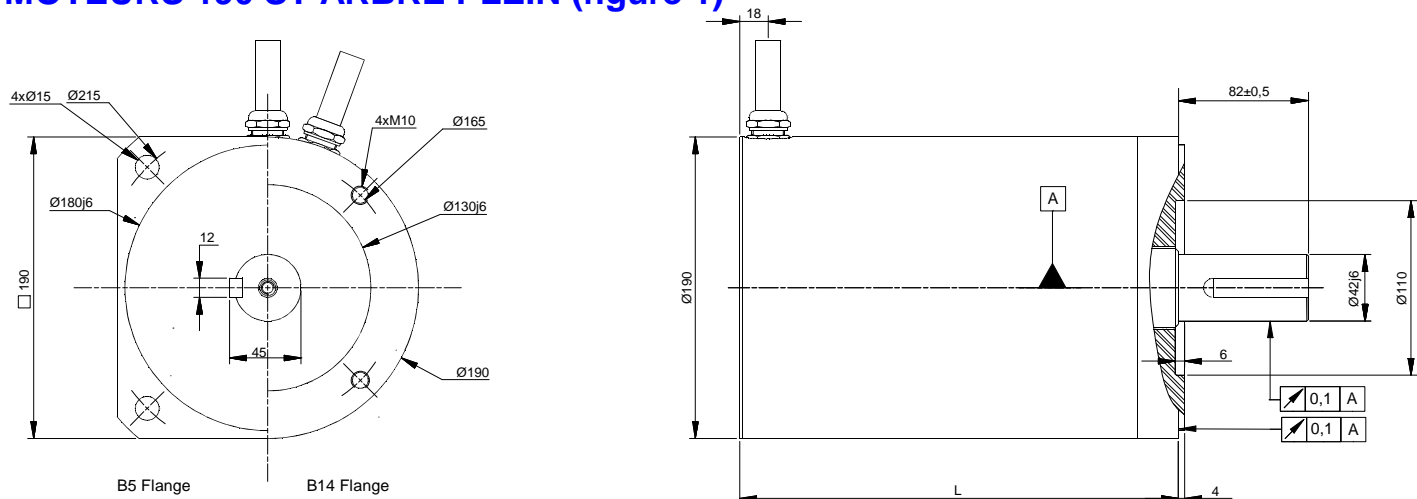


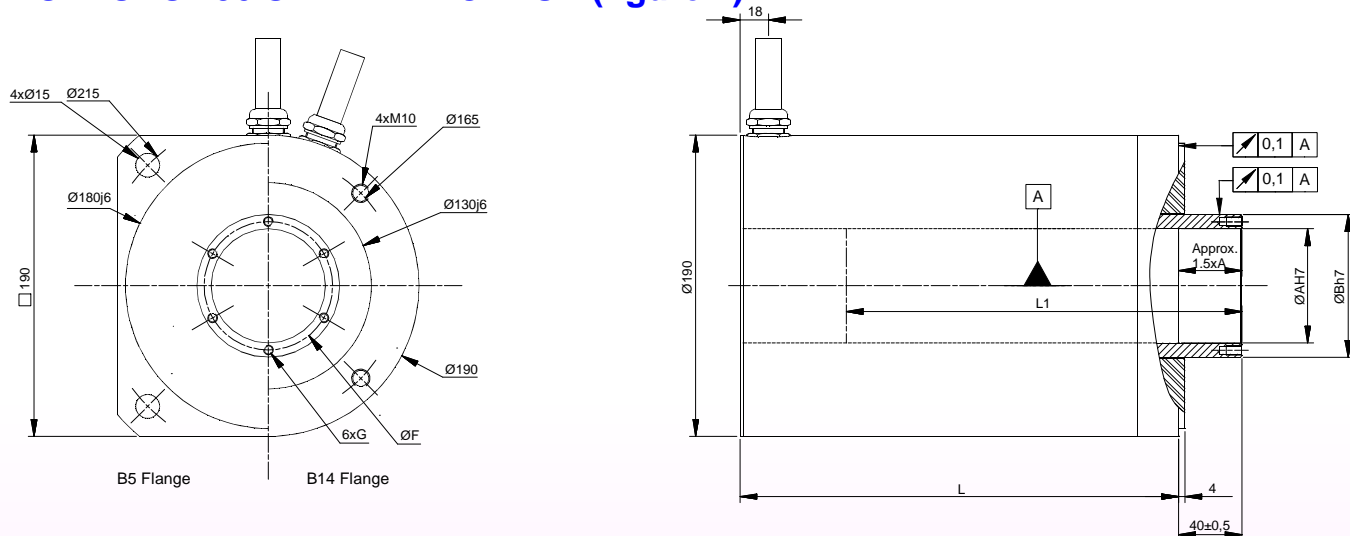
DIMENSIONS MOTEURS 190 ST

MOTEURS 190 ST ARBRE PLEIN (figure 1)



La clavette est optionnelle, voir table de codification des moteurs ST

MOTEURS 190 ST ARBRE CREUX (figure 2)



Alimentation par câbles blindés longueur 2m

MOTEUR	Arbre plein (fig 1)		Arbre creux Ø40 TRAVERSANT (fig 2)		Arbre creux Ø72 BORGNE (fig 2)		Arbre creux Ø72 TRAVERSANT (fig 2)	Arbre creux Ø75 BORGNE (fig 2)	Arbre creux Ø75 TRAVERSANT (fig 2)
	L		G=M5 F=47,5 A=40 B=55		G=M6 F=81 A=72 B=90		G=M6 F=81 A=72 B=90	Pas de taraudages A=75 B=90	Pas de taraudages A=75 B=90
Capteur Position (page 16)	1 3 6	4 5 8 9	1 3	2 7	1 3 6	4 5 8 9	TOUS	1	
190ST1M	167,75	178,75	167,75	205,75	175,25	186,25	116,25	198,75	
190ST2M	204,00	215,00	204,00	242,00	211,50	222,50	152,50	235,00	
190ST3M	240,25	251,25	240,25	278,25	247,75	258,75	188,75	271,25	
190ST4M	276,50	287,50	276,50	314,50	284,00	295,00	225,00	307,50	
190ST5M	312,75	323,75	312,75	350,75	320,25	331,25	261,25	343,75	
190ST6M	349,00	360,00	349,00	387,00	356,50	367,50	297,50	380,00	
190ST7M	385,25	396,25	385,25	423,25	392,75	403,75	333,75	416,25	
190ST8M	421,50	432,50	421,50	459,50	429,00	440,00	370,00	452,50	

Mêmes cotes de longueur
que pour l'arbre creux Ø72 BORGNE

Mêmes cotes de longueur
que pour l'arbre creux Ø72 TRAVERSANT